

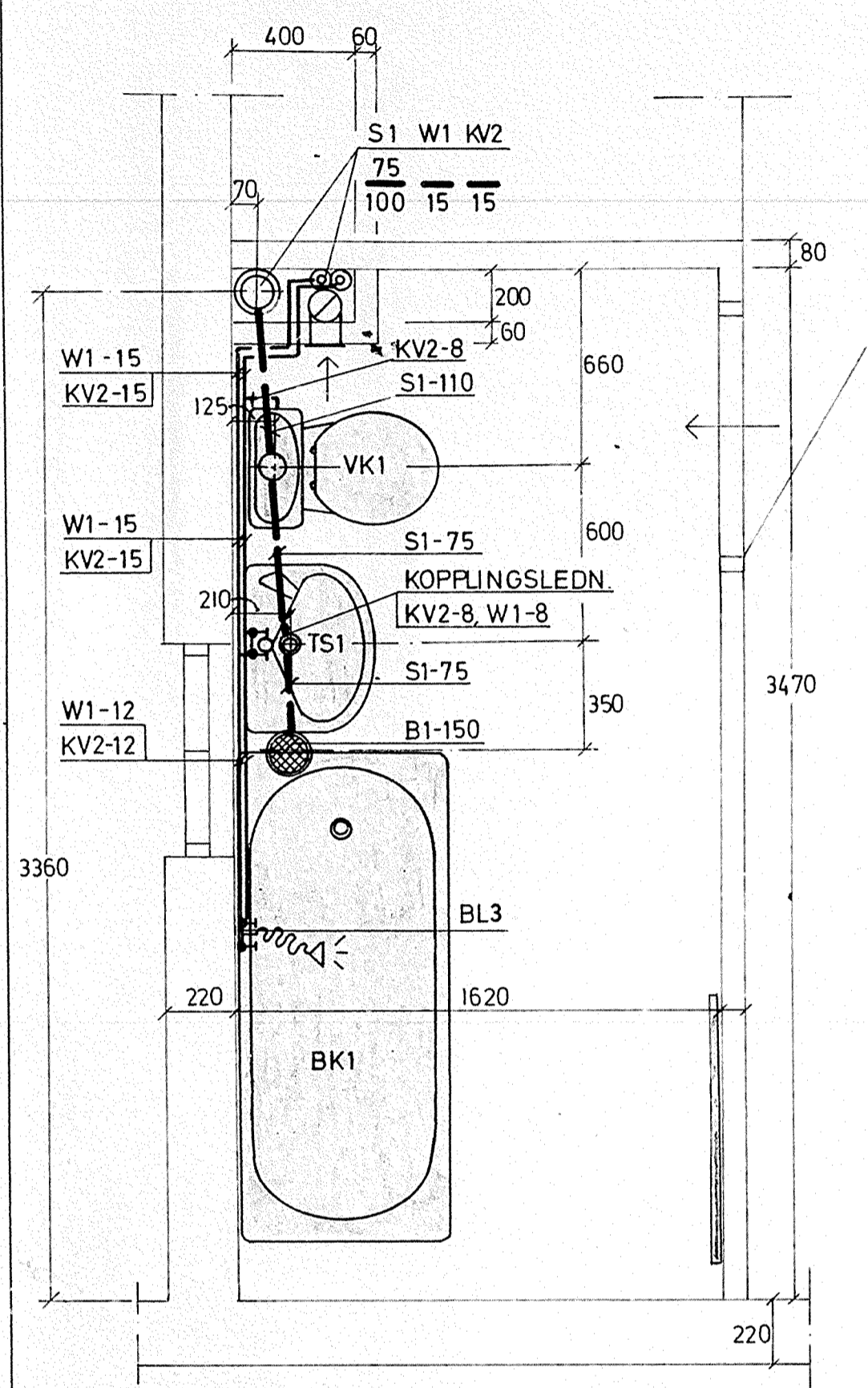
FÖRESKRIFTER

SANITET

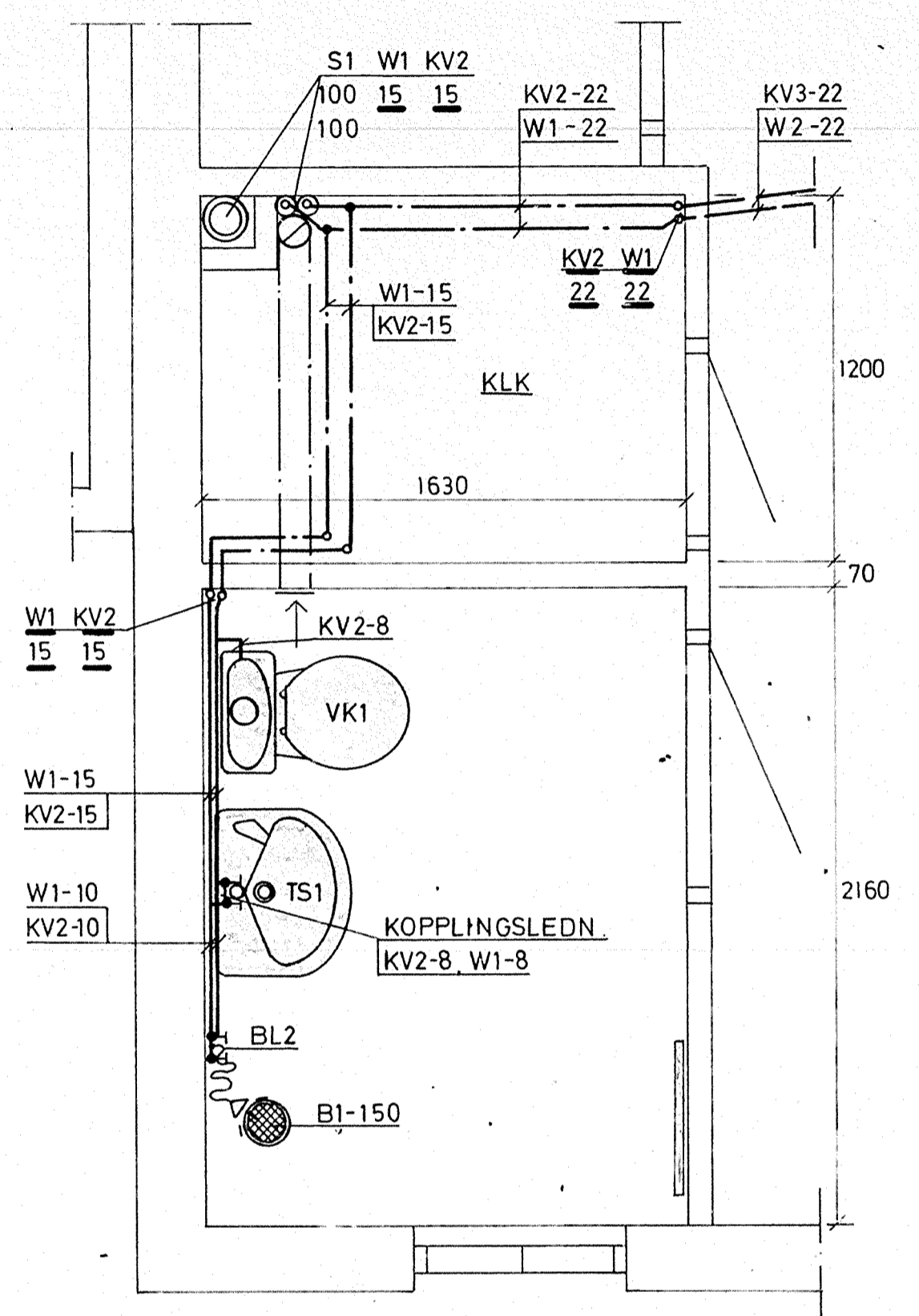
- KV1 TAPPKALLVATTEN PLASTRÖR PEL
- KV2 " " KOPPARRÖR TUNNV.
- KV3 " " " MED PLASTMANTEL
- W1 TAPPVÄRMVATTEN KOPPARRÖR TUNNV.
- W2 " " " MED PLASTMANTEL

VÄRME

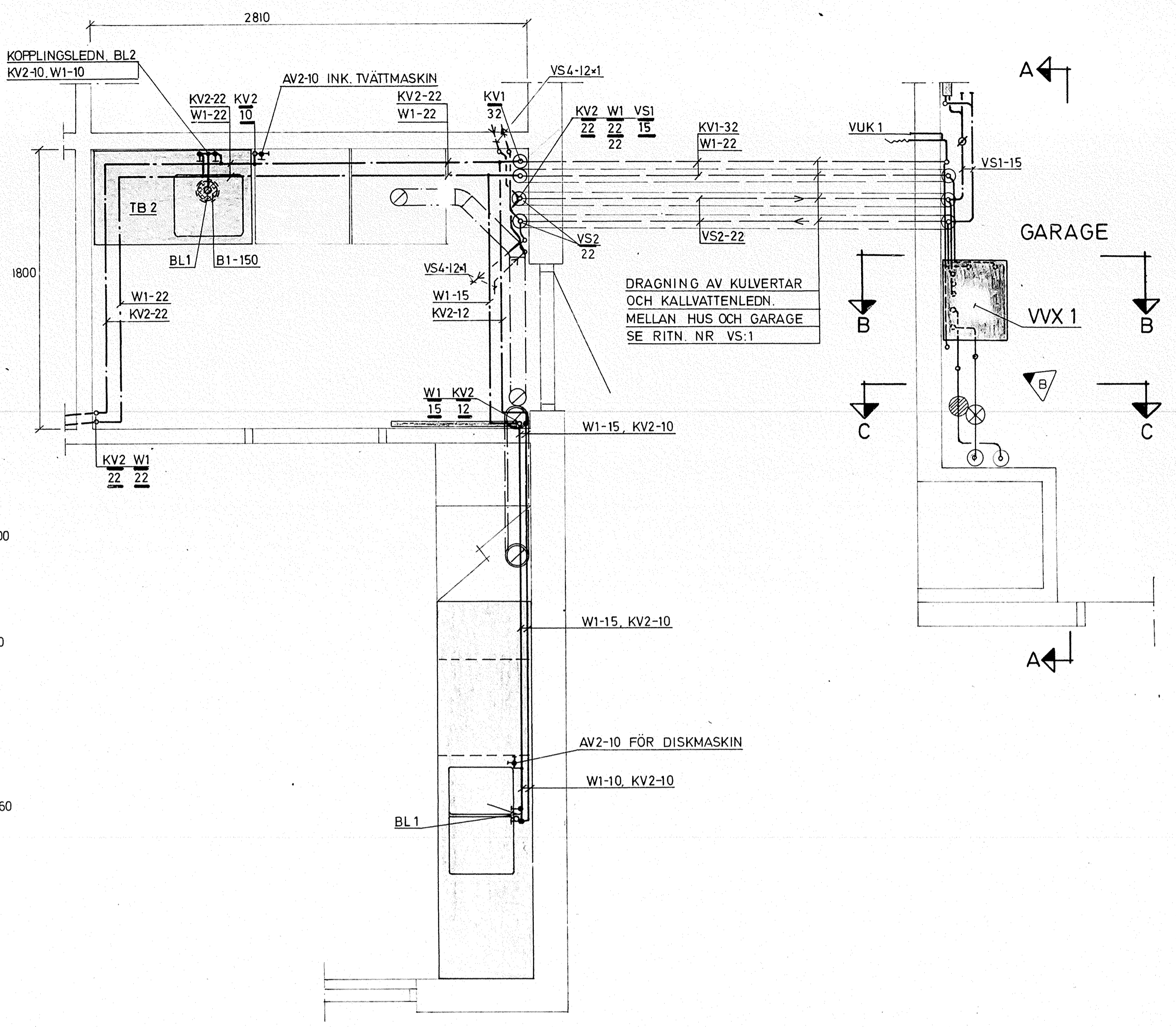
- VP1 PRIMÄRVÄRMELEDNING STÅLRÖR
- VS1 SEKUNDÄRVÄRMELEDNING STÅLRÖR
- VS2 " " KOPPARRÖR TUNNV.
- VS3 " " MJUKA STÅLRÖR
- VS4 " " " MED PLASTMANTEL



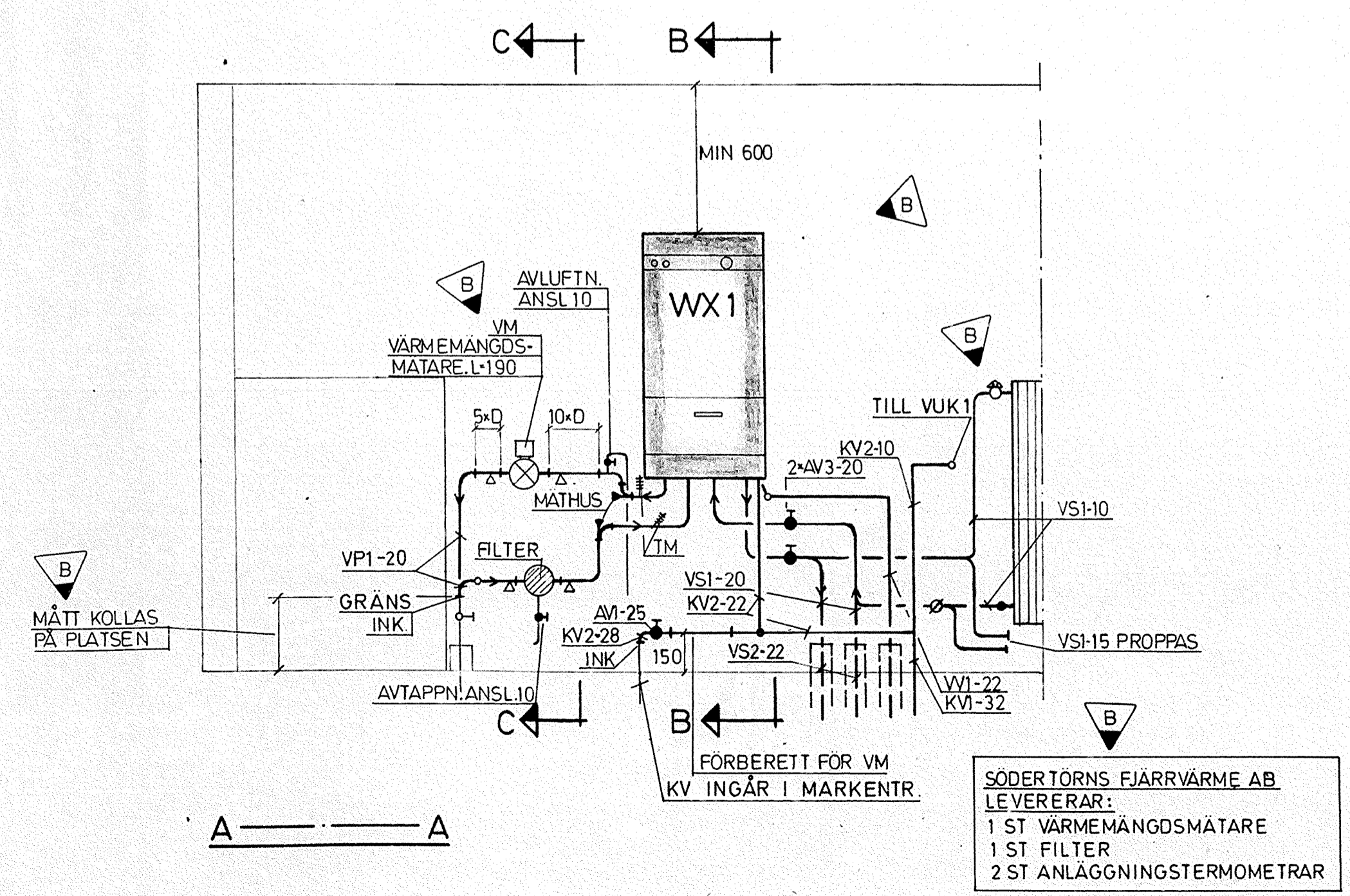
BADRUM ÖVERVÅNING



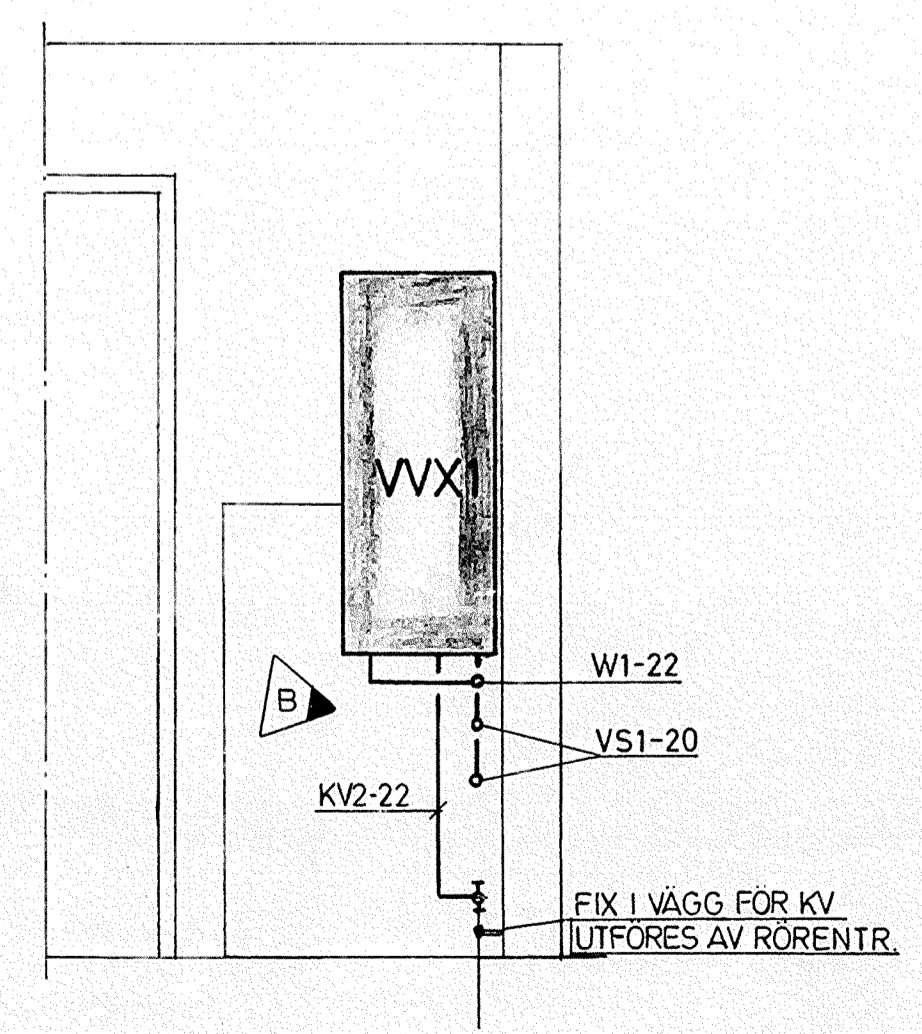
DUSCHRUM ENTRÉVÅNING



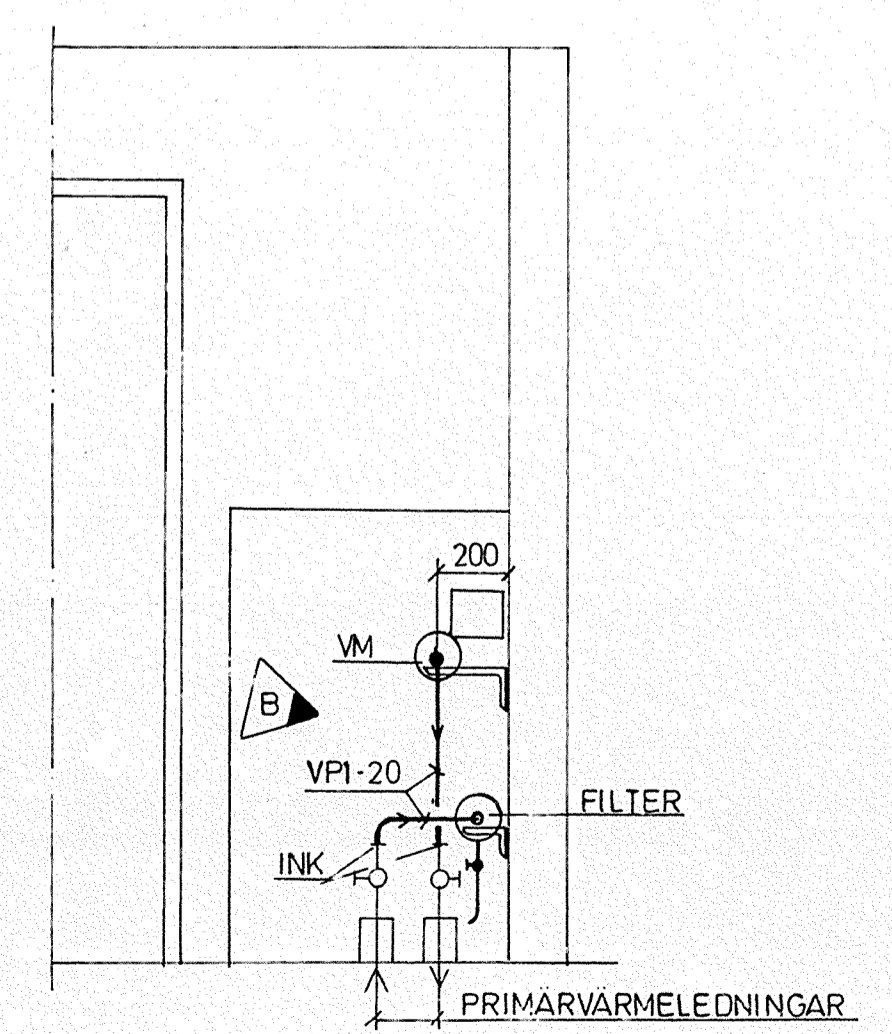
TVÄTT OCH KÖK ENTRÉVÅNING



SÖDERTÖRNS FJÄRRVÄRME AB
LEVERERAR:
1 ST VÄRMEMÄNGDMÄTARE
1 ST FILTER
2 ST ANLÄGGNINGSTERMOMETRAR



B — B



C — C

ARBETSRTNING

HINDEN 1-42
BYGGNADSLÖV DAT. 1977-09-13
§ 544

B	8	WX1 FLYTTAD, RÖR ÄNDRADE MÄTANÖRDNING TILLKOMMIT	K-GH	1977-12-02
A	2	KOMPL. MÄTTSÄTTNING, GRÄNS KV ÄNDRAD	K-GH	1977-10-12
REV	ANT	REVIDERINGEN AVSER	SIGN	DATUM

HALLBERG & LÖFGREN
KONSULTERANDE VVS-INGENJÖRER AB
Köpmansplan 9, Fack
147 00 Tumba
Tel. 0763.31085

PLATZER BYGG AB
Hallonbergsplan 5
Fack
172 07 Sundbyberg
tel. 98 05 80

KV. HINDEN, BOTKYRKA KOMMUN
HUSTYP A
VÄTUTRYMMEN
VVS-ANLÄGGNING
SKALA 1:20
ARBETSNUMMER VS:9
RITNINGNUMMER B