

VÄXTFÖRTECKNING

BETRÄFFANDE KVALITETSKLASS, STANDARD-KLASS MM. SE MARKBESKRIVNING

TRÄD:

- 1A ACER PLATANOIDES, LÖNN
- 2A BETULA VERRUCOSA, BJÖRK FLERSTAMMIG
- 5A TILIA PLATYPHYLLUS, LIND
- 6A ÄPPLE, SÄVSTAHOLM
- 7A ÄPPLE, LOBO
- 8A PLOMMON VICTORIA

BUSKAR:

- 3 COTONEASTER LUCIDUS, HACKOXBÄR
- 4 RIBES ALPINUM, MÅBÄR
- 6 SPIREA CINERIA "GRESSEIM", SPIREA
- 7 PHILADELPHUS CORONARIUS, SCHERSMIN
- 10 RÖDA OCH SVARTA VINBÄR

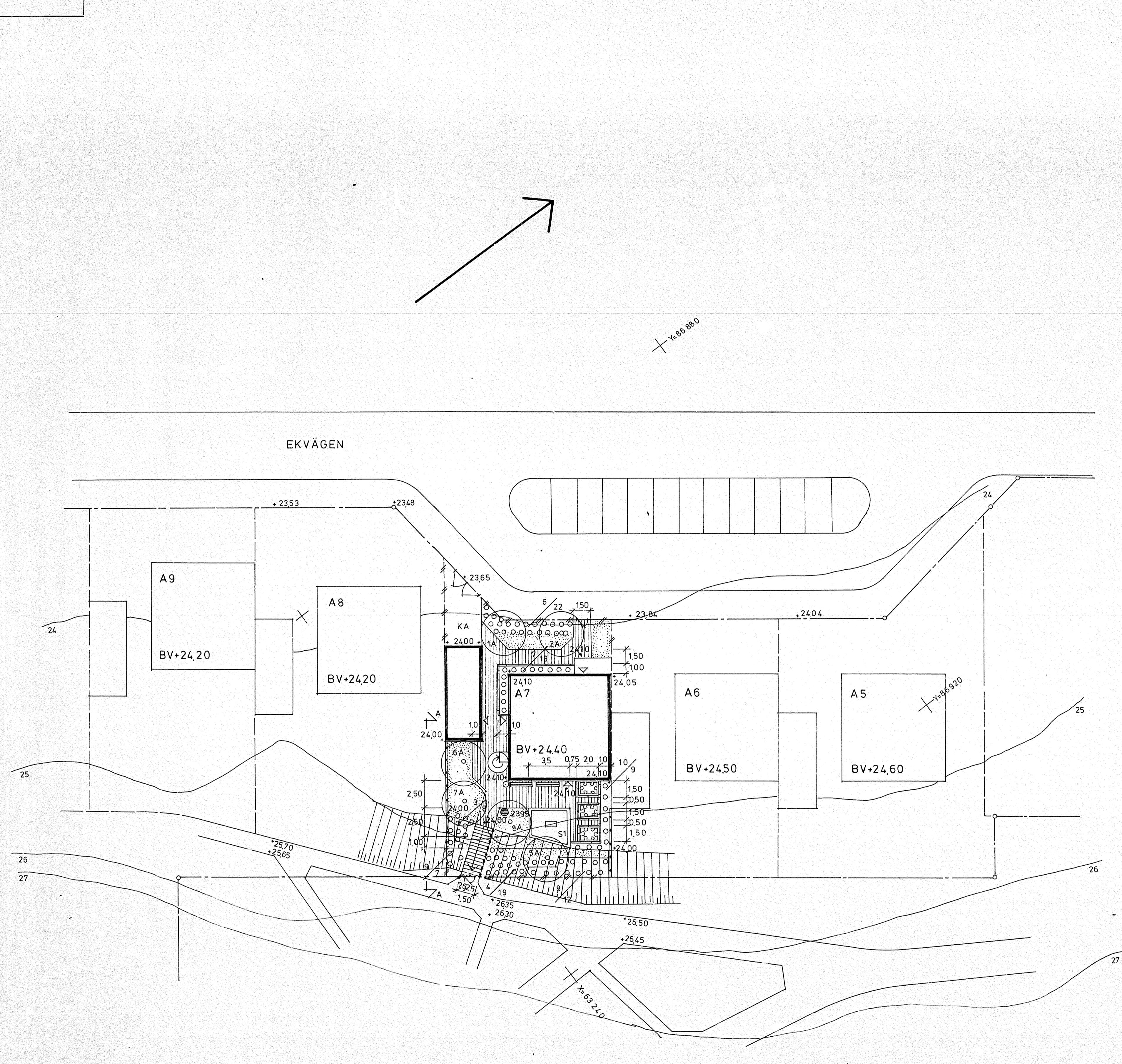
BUSKTRÄD

- 8 SYRINGA CHINENSIS, PARKSYREN
- 9 PRUNUS PADUS, HÄGG

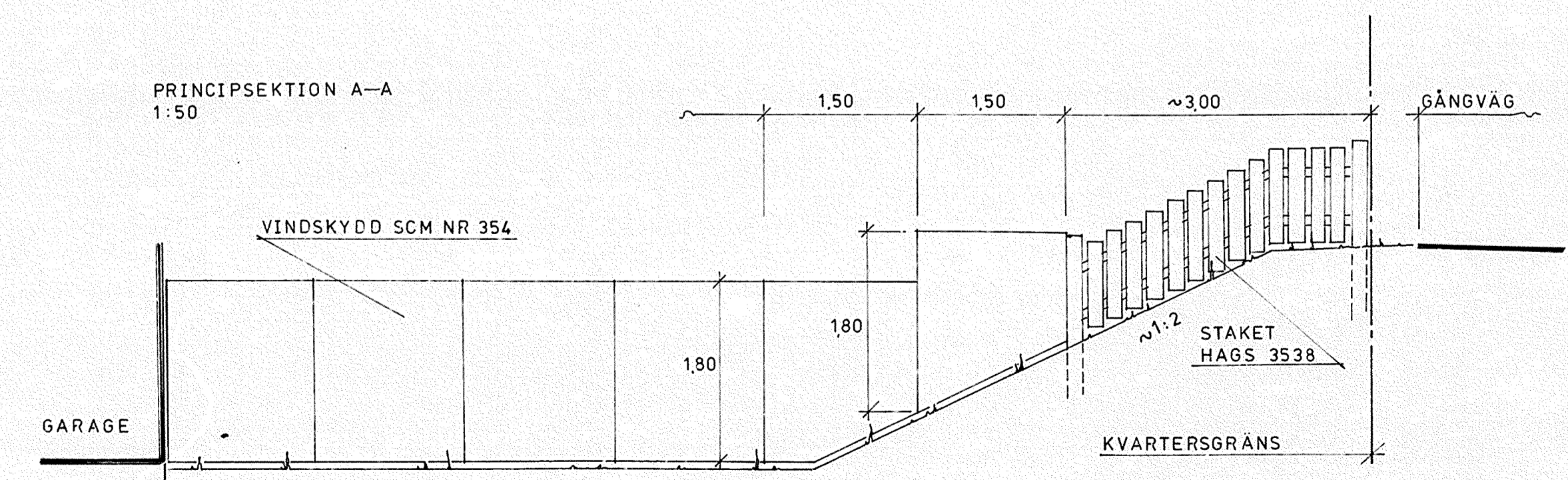
FÖRKLARINGAR

- KA KÖRYTA ASFALT 60A6 8t
- S1 GRADERAD SAND t=400 MM
- MARKSTEN TYP KLOSTERSTEN RÖDBRUN
- GRÄSYTA GRÄSTORV
- PLANTERINGSYTA INKL. VÄXTER
- PLANTERINGSYTA EXKL. VÄXTER, ODLING
- TRÄSARG TRYCKIMPR. 150x50 MM
- VINDSKYDD, SCM NR 354
- TRÄSTAKET, HAGS 3538
- DUBBELGRIND, B=30M
- ENKELGRIND, B=10M
- SANDLÅDESARG, HAGS 1502-1508
- PARKBÄNK, HAGS 3870
- LEKBORD, HAGS 7111
- PAPPERSKORG, HAGS 1581
- TERRÄNGTRAPPA AV TRÄ, SCM 812C HANDEDARE SCM 813
- REGNVATTENSPYGATT, INKOPPLAS TILL BEFINTLIG DRÄNLEDNING
- FÖRESLAGET TRÄD

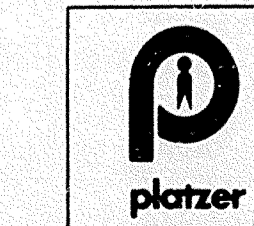
HÄNVISNINGAR
TYPSEKTION RITN. NR M3



PRINCIPSEKTION A-A
1:50



Y=86960
X=63280



PLATZER BYGG AB
Hällonbergsplan 5
Fack
172 07 S-114 hyberg
tel. 98 05 80

L. CRAMMER PROJEKTERINGSBYRÅ AB
VILLA GRÖNDAL, ULRIKS DAL, 171 71 SOLNA
TEL. 08/850350

RITAD AV	KONSTRUKTÖR	GRANSKAD AV	RITAD KONSTR AV	GRANSKAD AV	ARBETSNUMMER
		L. RICKAN			
			77.12.19		

REG	ANT	REGISTRERINGEN AVSER	SIGN	DATUM
KV. HINDEN BOTKYRKA KOMMUN FRITIDSGÅRD FINPLANERINGSRITNING				
SKALA 1:200, 1:50				
KOD	TYP	POS	RITNINGNUMMER	REG
			M 13	