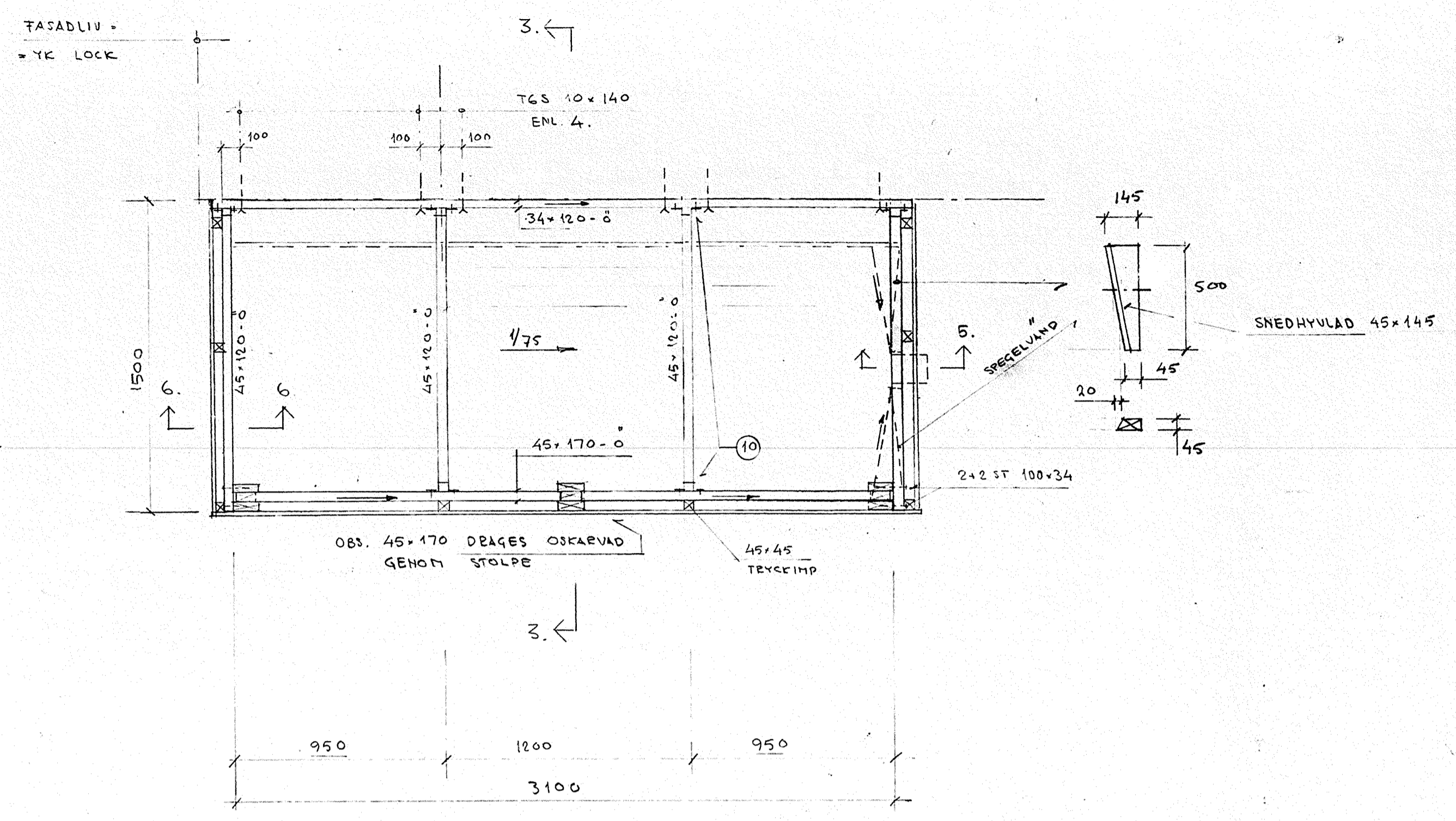
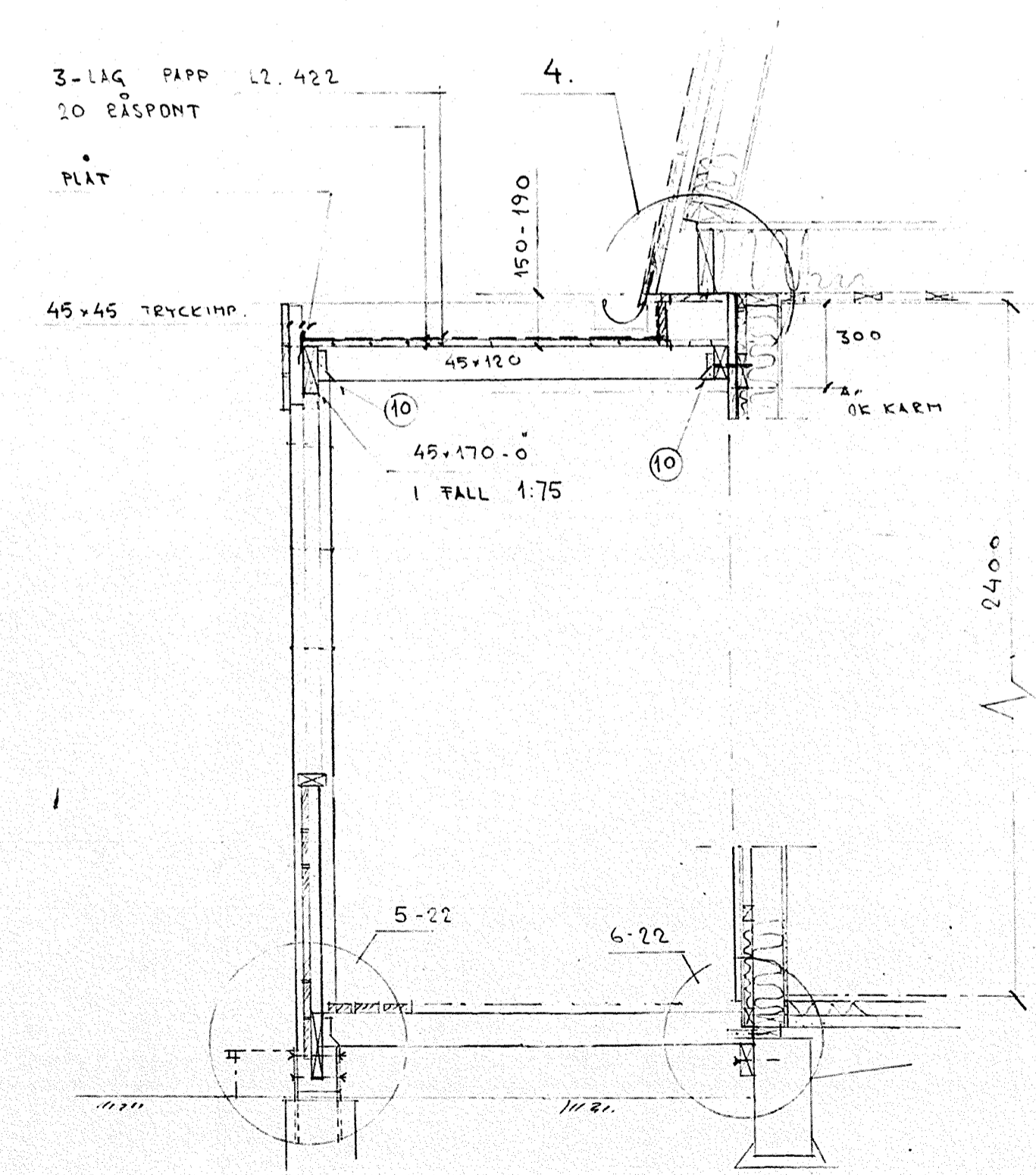


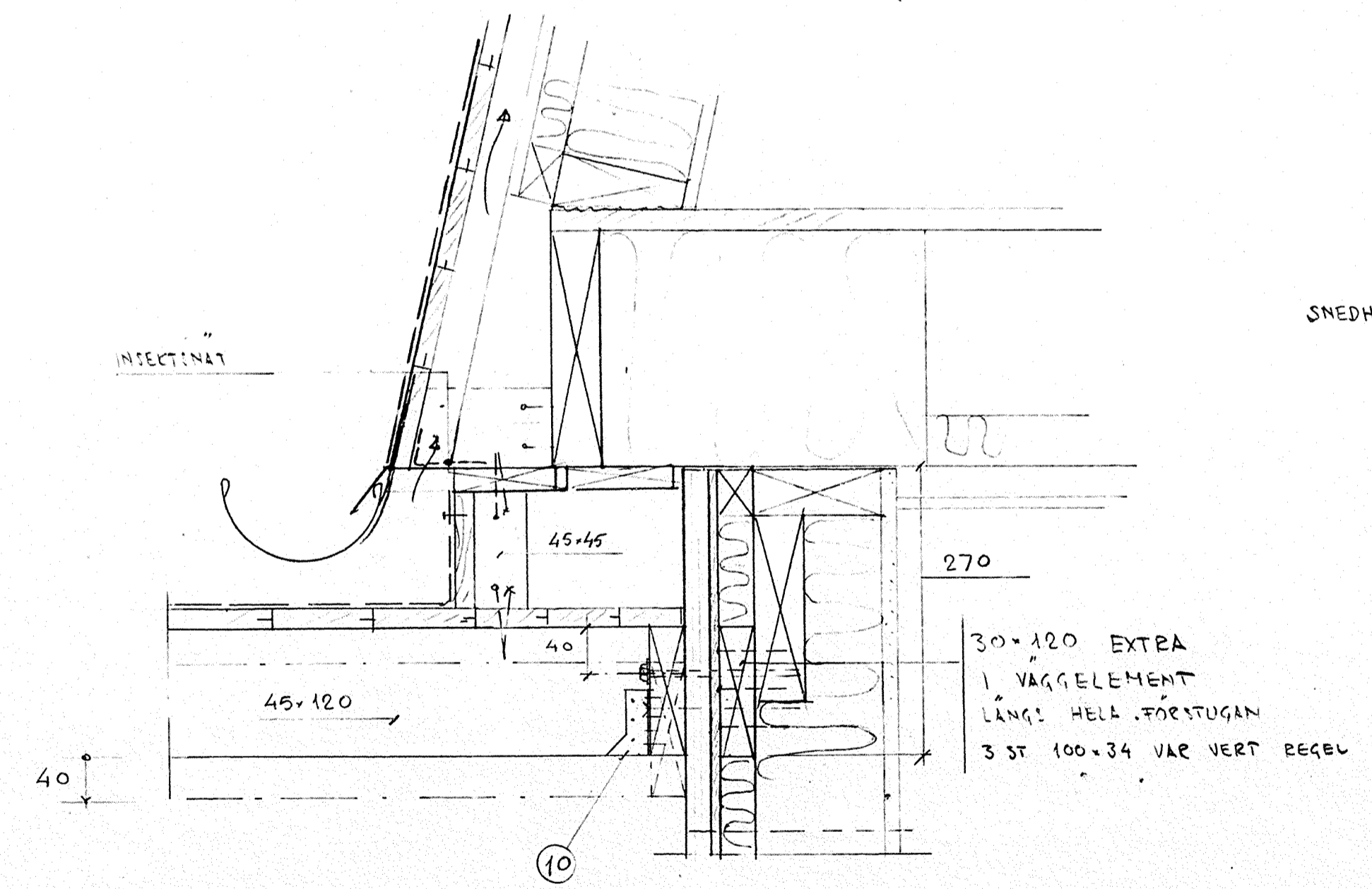
1. ENTRE PLAN (BETECKNINGAR ENL. RITN. K-22)  
1:20



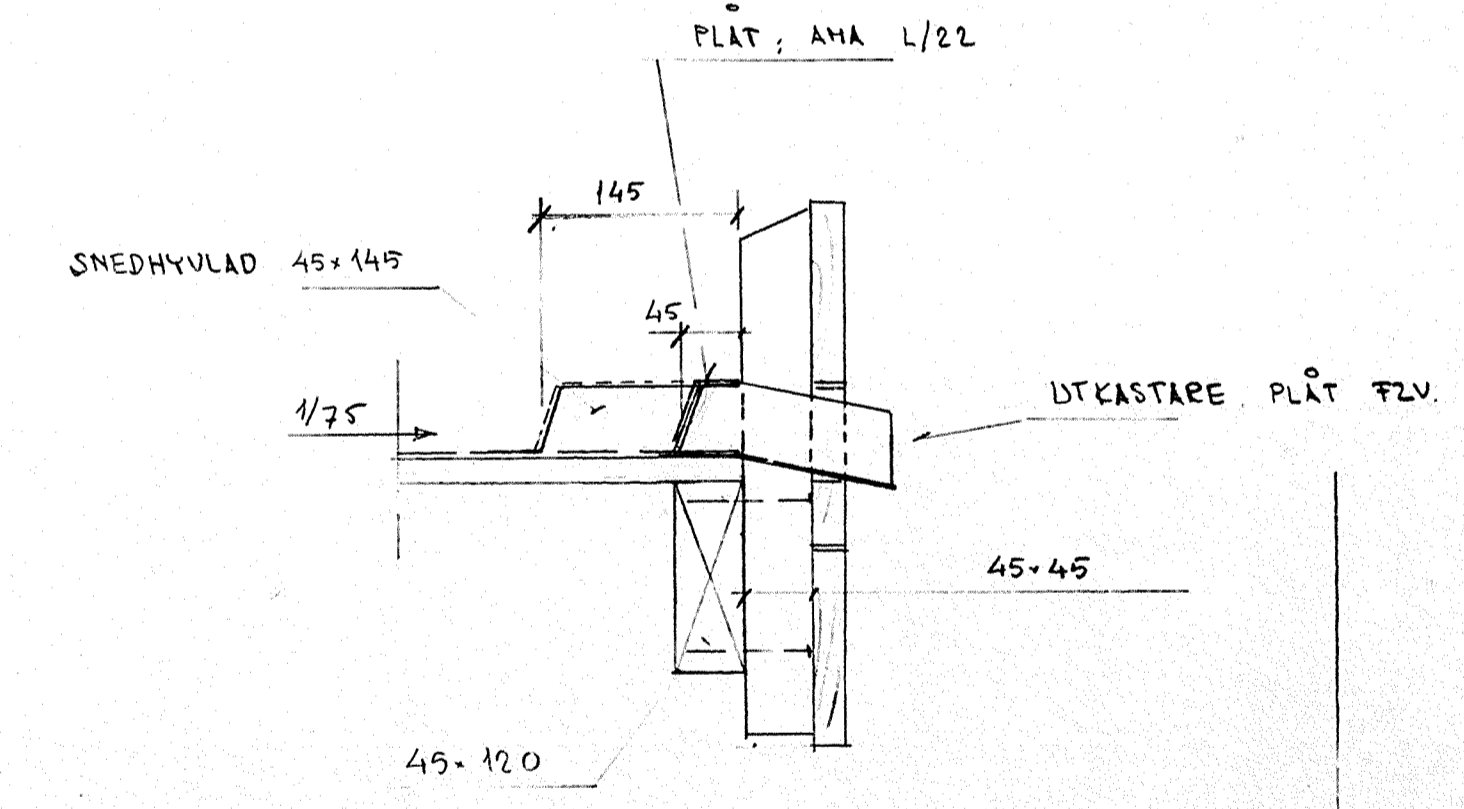
2. TAKPLAN BETECKNING 10 ENL. RITN. K-22  
1:20



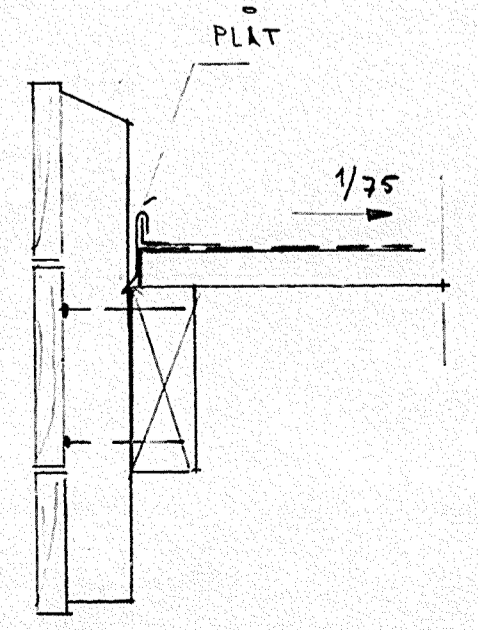
3.  
1:20



4.  
1:5



5.  
1:5



6.  
1:5

HINDEN 1-42  
BYGGNADSLÖV: 1977-09-13,  
§ 544

**ARBETS-RITNING**

**PAUL BONDESSON  
INGENJÖRSBYRÅ AB**

Lilla Sällskapet väg 14  
127 33 Skärholmen · Telefon 08/88 04 05

**PLATZER BYGG AB**  
Hällönsplan 5  
Fack  
172 07 Sundbyberg  
tel. 98 05 80

RITAD AV: [Signature]  
KONSTRUERAD AV: [Signature]  
GRANSKAD AV: [Signature]

REV	ANT	REVIDERINGEN AVSER	SIGN	DATUM
A	-	HITT = HITTSTOLPE	[Signature]	77.10.10
ARBETSNUMMER		RITNINGNUMMER		REV
51584		K: 20		A